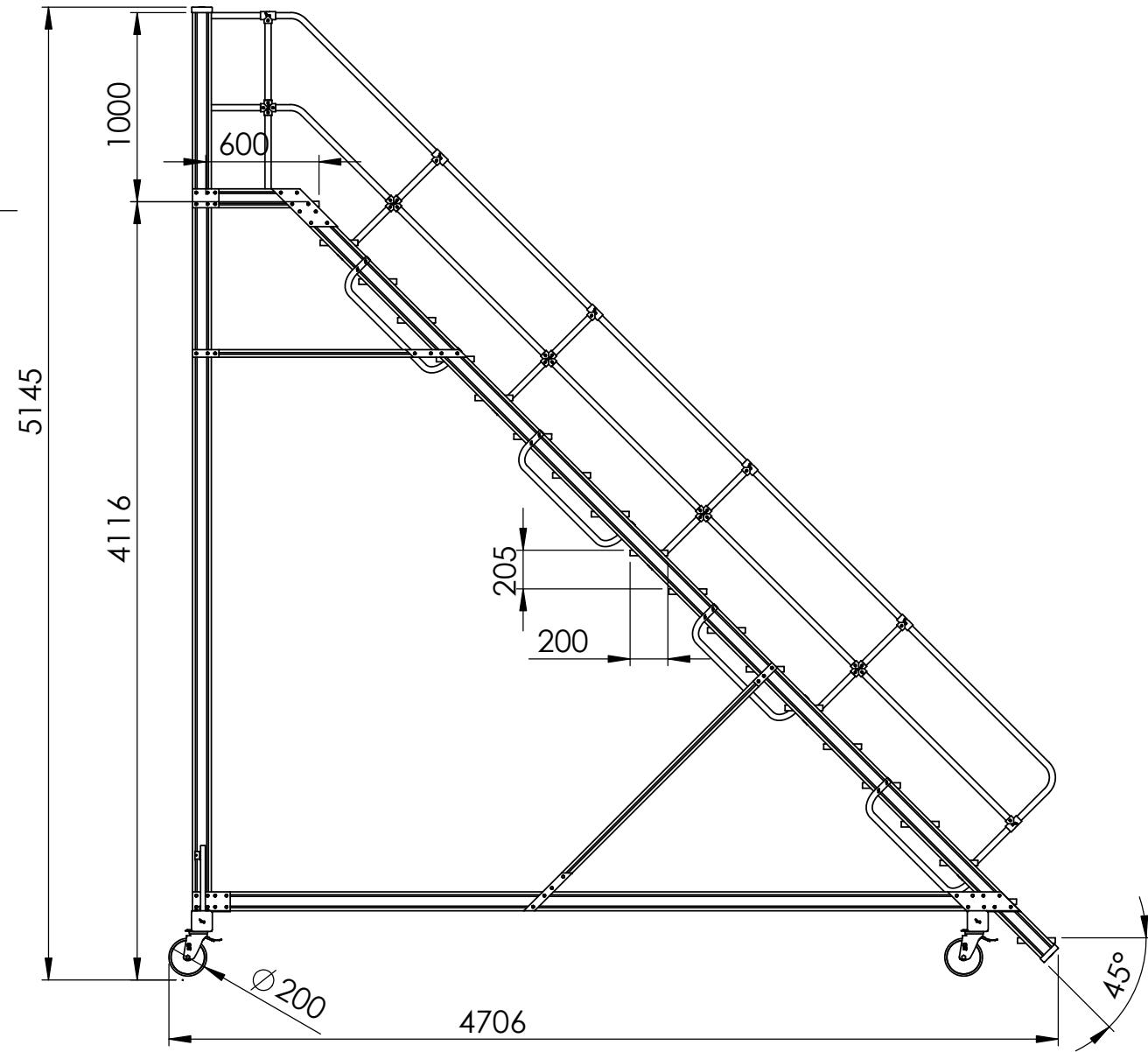
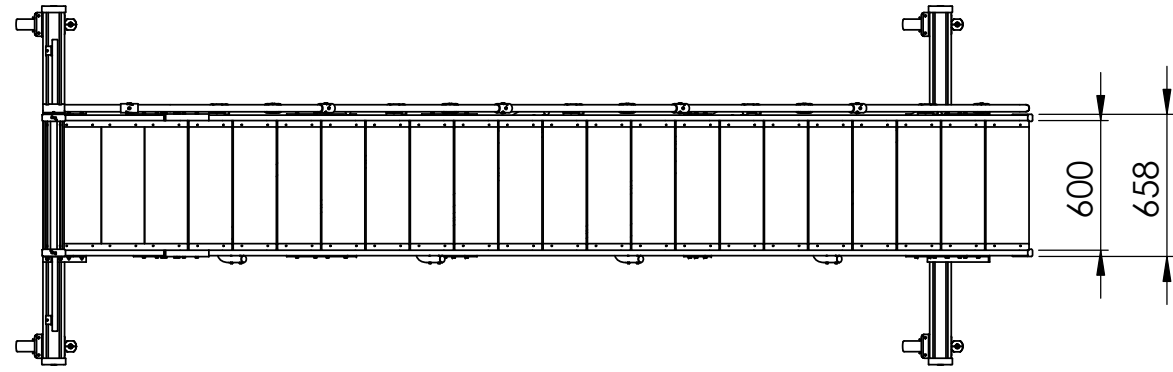
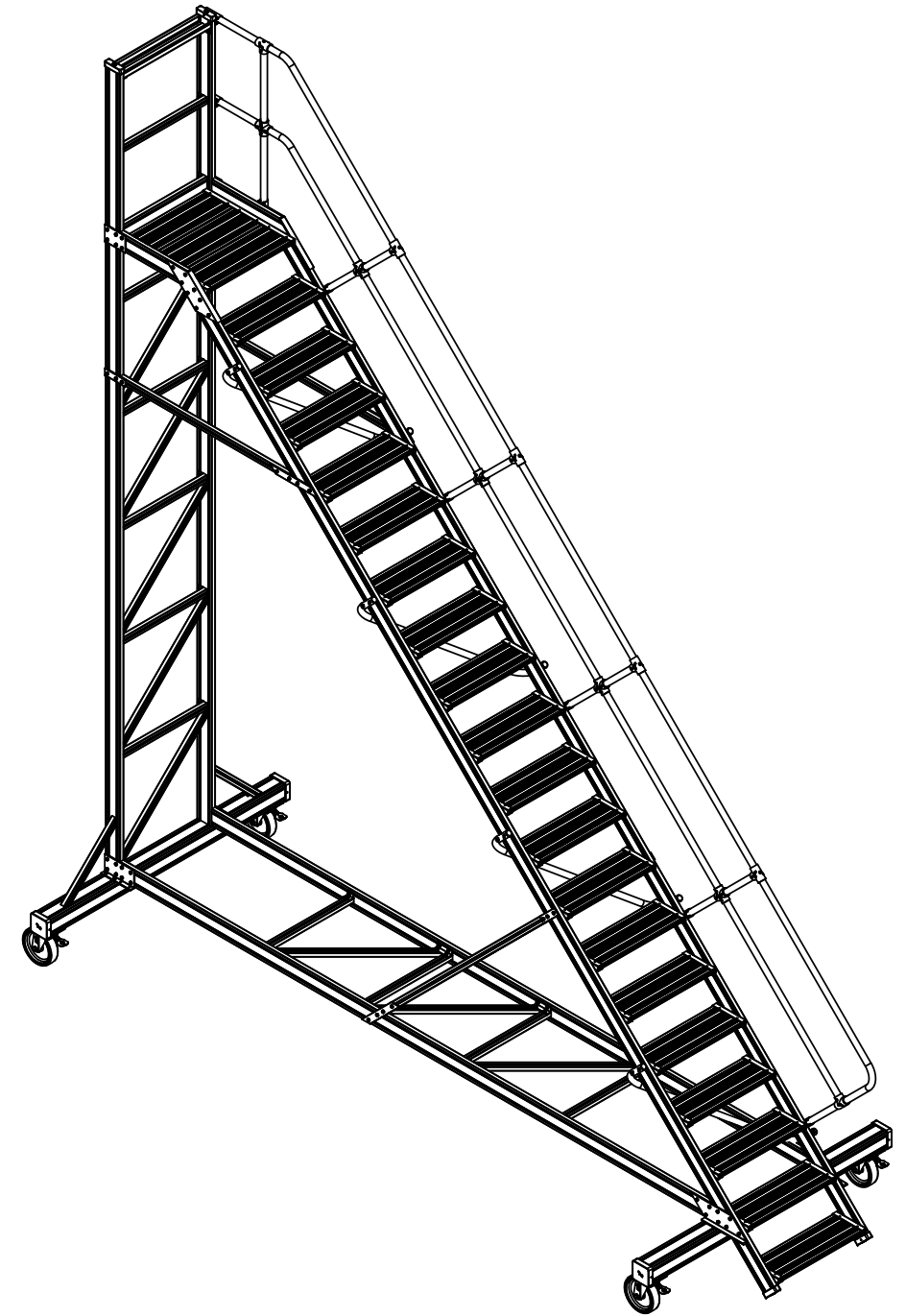
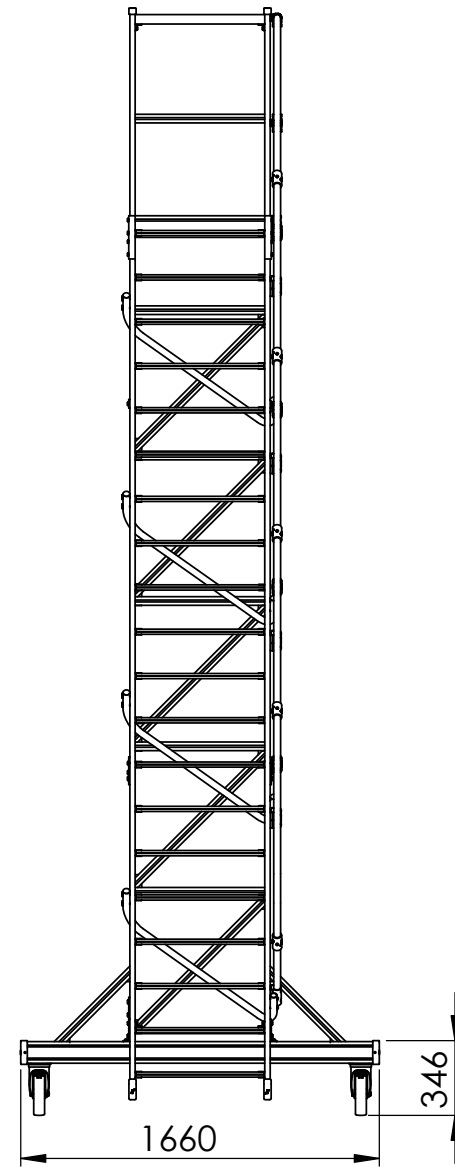


1010520

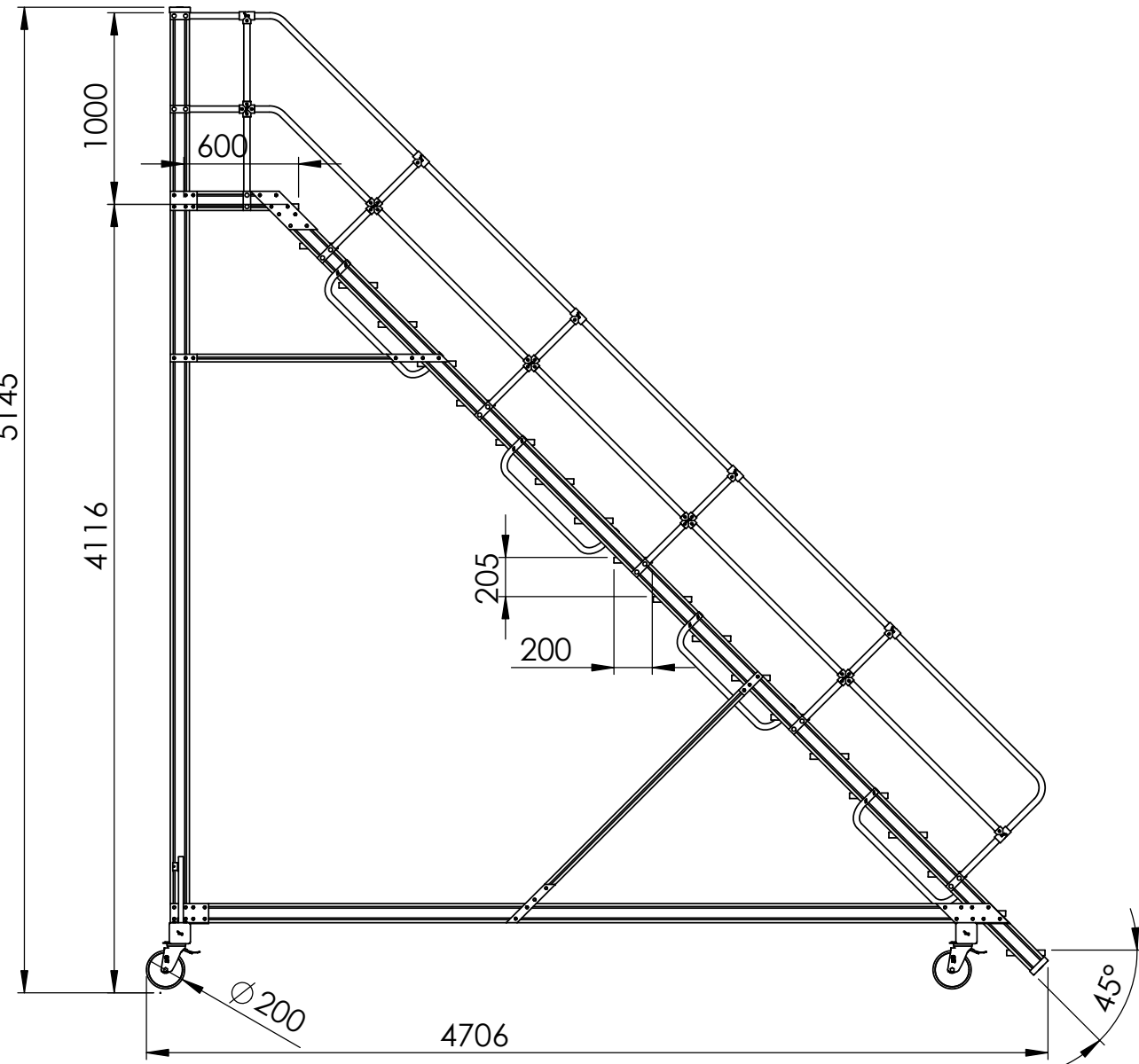
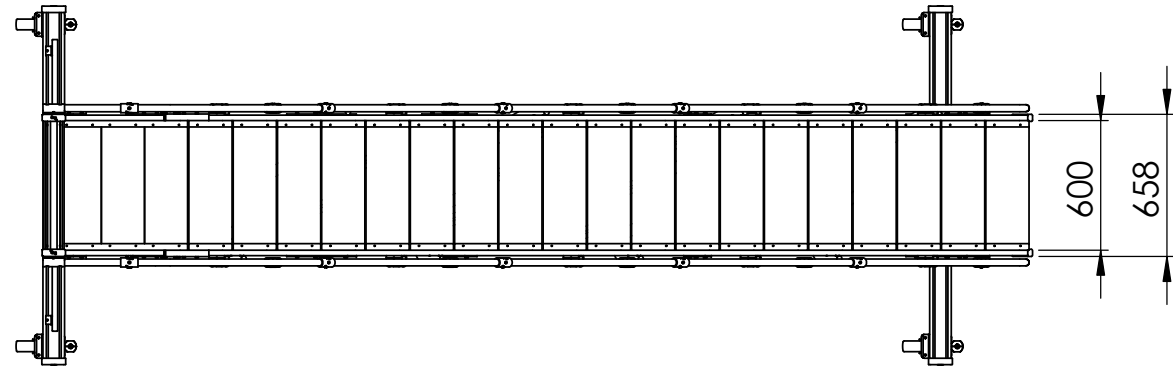


125 Kg

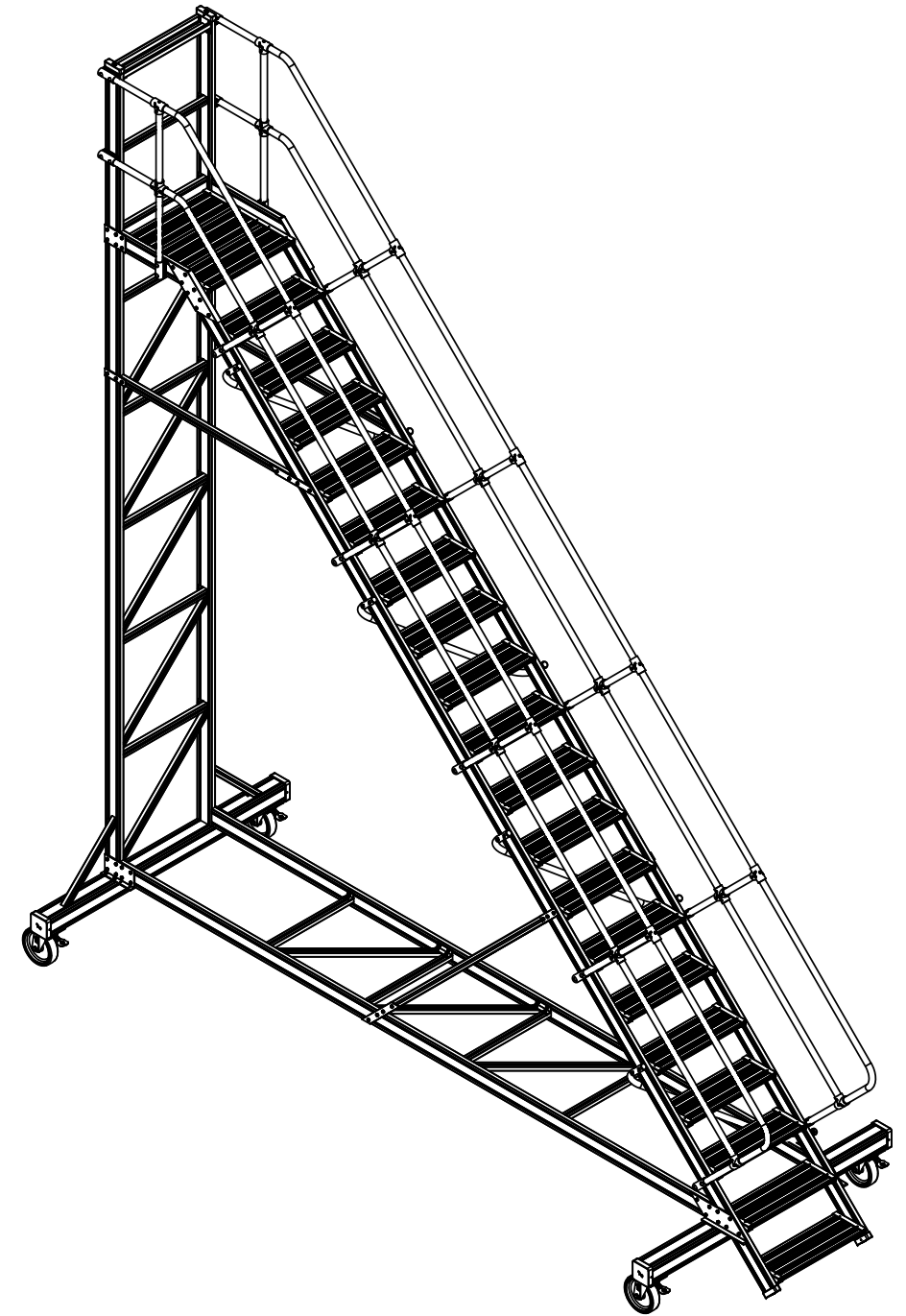
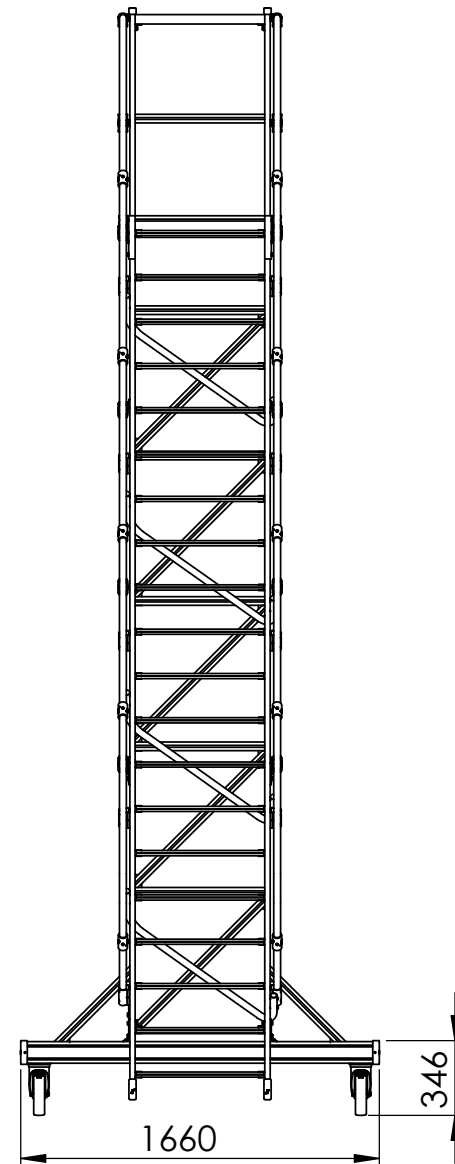


ESLA

1010520DB



139 Kg



ESLA